

Servierwagen Wagen für 17 GN 2/1 Behälter - platzsparend

Technisches Datenblatt

ARTIKEL # _____

MODELL # _____

NAME # _____

SIS # _____

AIA # _____



361260 (CTR172SS)

GN21 EINSATZWAGEN 17
FUEHRUNGEN RAUMSPAR

Kurzbeschreibung

Artikel Nr. _____

Ausführung in CrNi 1.4301; Struktur aus Stahlrohr 25 x 25 mm, vollkommen verschweißt; Durch das Design können Wagen derselben Art gestapelt werden (platzsparend); C-förmige "non-tip"-Gleitschienen mit beidseitiger Endaufkantung zur Sicherung der Last, geeignet für die Aufnahme von GN Behältern 2/1, 1/1, 1/2 und 1/3; 4 schwenkbare Rollen, davon 2 mit Bremsen, 125 mm Durchmesser, mit Stoßfängern aus Plastik versehen;

Hauptmerkmale

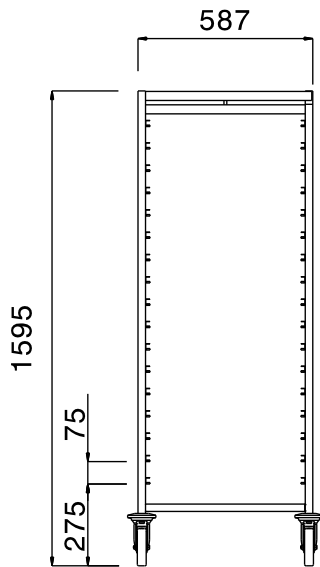
- Rahmengestell aus Vierkantrrohr 25 x 25 mm voll verschleißt.
- Mit C-förmigen Gleitschienen mit Niederhaltern und Aufkantung an den Enden.
- Zur Aufnahme von GN 2/1 Behältern.
- 4 Schwenkrollen Ø 125 mm Durchmesser, 2 mit Bremse, Gerät mit Kunststoffpuffern.
- Wagen kann mit andern Platz sparenden Geräten gestapelt werden.

Konstruktion

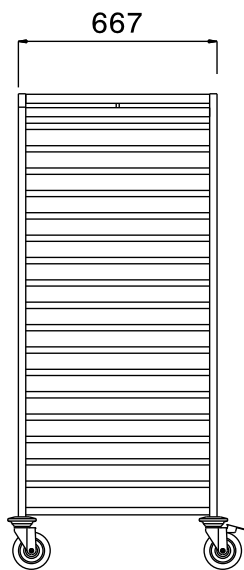
- Ganz aus CNS 1.4301.

Genehmigung: _____

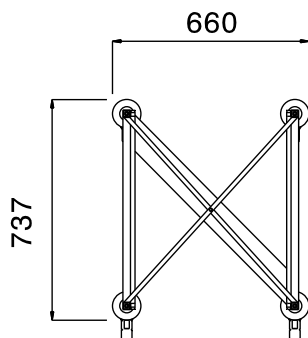
Front



Seite



oben



Schlüsselinformation

Außenabmessungen, Länge:

361260 (CTR172SS) 660 mm

Außenabmessungen, Tiefe: 737 mm

Außenabmessungen, Höhe: 1595 mm

Rollenmaterial: Zink

Rollendurchmesser: Ø 125

Nettogewicht: 26 kg